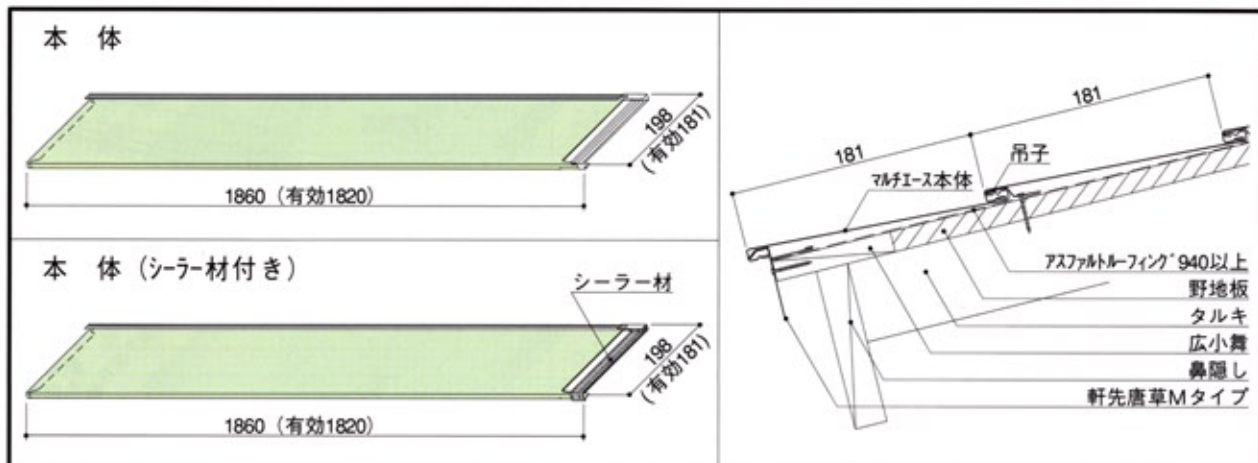


多彩な機能性

静・速・安・美

マルチエース

◆本体



◆標準仕様

働き幅	181mm	1枚当たり有効面積	0.33㎡
有効長さ	1820mm	1㎡当たり必要枚数	約 3 枚
使用原板厚	銅板: 0.35, 0.4 / 銅板0.35, 0.4	1坪当たり必要枚数	約 10 枚
重量(銅板: 0.4t)	約1.6kg/枚	対応裏貼り材	発泡ポリレン: 4.0t, 遮音テープ: 0.54t
重量(銅板: 0.4t)	約1.7kg/枚	屋根勾配	25/100以上

※ 屋根勾配25/100未満の場合、下葺き材にてしっかり防水を行って下さい。

※ その他の材料についても対応可能ですので御相談下さい。

◆構成部材

吊子 	軒先唐草Mタイプ ※標準下がり寸法以外を希望される場合は、受注生産となります。	コロニアル改修用 軒先唐草Mタイプ 	ケラバ唐草 【左側面用】 【右側面用】 	ケラバキャップ
平棟包み 	隅棟ジョイントキャップ ※全長: 勾配対応	隅棟ジョイント捨板 ※全長: 勾配対応 ※本体3段につき1枚使用	イナズマ谷 	正面雨押え
側面雨押え 	側面捨板 (壁取り合い用) 	先付式雪止金具 (朝日型) 	後付式雪止金具 (雪国A) 	役物用コイル
ステンカラー screws 釘 	補修塗料 			